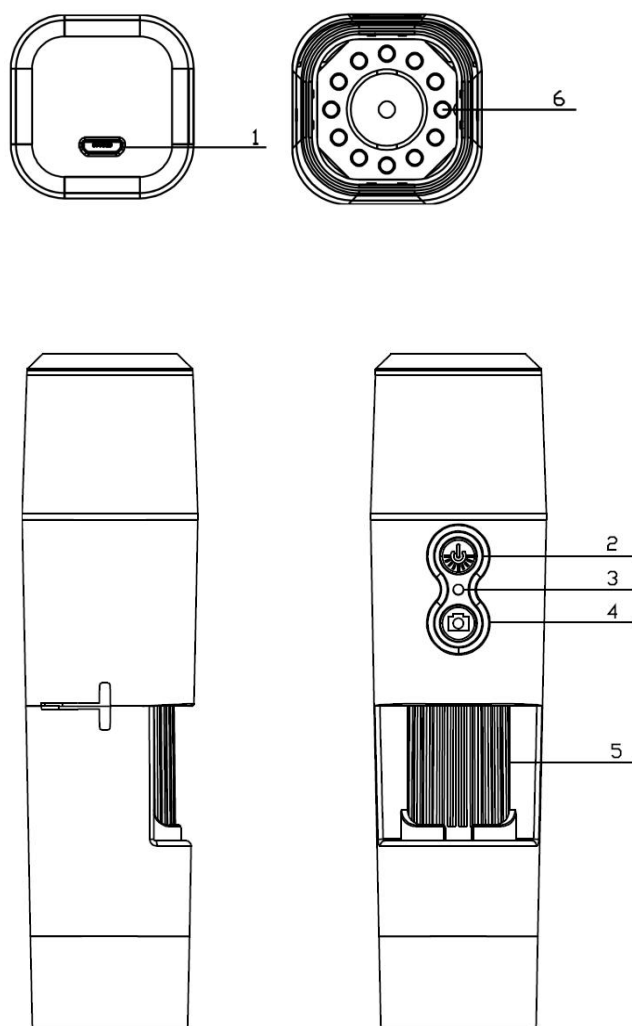


WIFI 数码显微镜
产品介绍

版本 1.0

1. 各部件及功能



部件编号	功能
1	Micro USB 充电接口
2	电源开关 / LED 亮度调节
3	状态指示灯 / 复位
4	拍照 / 录像
5	焦距调节滚轮
6	LED 光源

1.1 各部件功能及使用说明

Micro USB 充电接口：当设备电量低时，连接上充电器为设备充电，此时红灯常亮，充满之后红灯熄灭。在充电过程中不建议使用设备（会降低设备电池的使用寿命）。

电源开关 / LED 亮度调节：长按此按键 2-3 秒开机，开机过程中蓝色 LED 指示灯不断闪烁至常亮（此过程大约为 15-20 秒），此时打开您的 iOS/Android 设备 Wifi 即可搜索到一个前缀为“Hcam-XXXXXX”的 Wifi 热点（无加密），如果在 5 分钟内无设备连接，则在 5 分钟后设备自动关机。在工作状态下，按下此按键可调节 LED 照明光源的亮度。

状态指示灯/复位：此指示灯指示设备的工作状态，在工作状态下蓝灯常亮，当电池电量不足时，蓝灯闪烁，直至自动关机。硬复位键，当设备运行出现异常时，点按此键强制关机（注：关机后如需开机需要重新长按开/关机键）。

拍照/录像：在设备工作状态下，点按此按键可进行拍照并自动保存。长按此按键 2 秒进入录像模式，松开按键后保持录像状态，再点按一下退出录像模式并保存这段时间内所录制的视频。后面可在你的 iOS/Android 设备上进行检查。

焦距调节滚轮：在设备工作状态下，旋转此滚轮可以调节焦距，对拍摄物体进行对焦。

LED 光源：亮度调节按键可以对其亮度进行调节，此光源 4 档调节，由暗到明循环调节，直至关闭，开机时默认最暗。

2. 在您的 iOS/Android 设备上使用 Wifi 数字显微镜



2.1 下载 APP

iOS：在 App store 应用商店搜索 HvsCam 下载安装。

Android：扫描以下二维码，下载 HvsCam.apk 文件进行安装。



2.2 开启设备

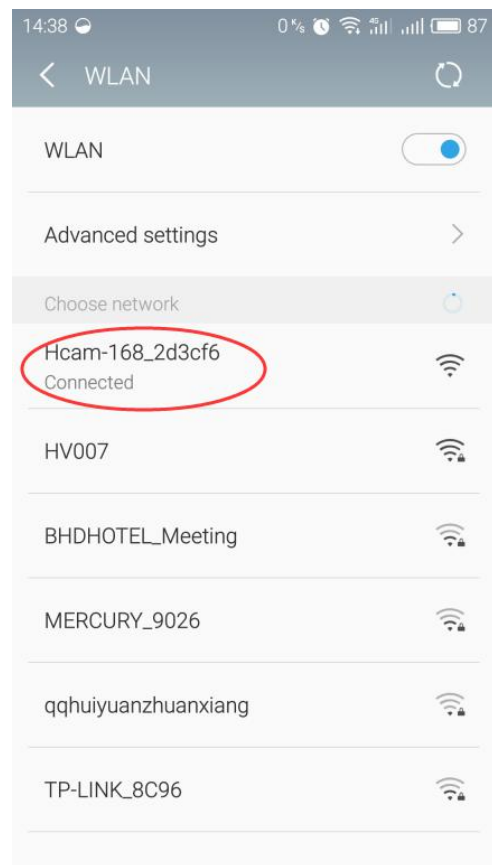
长按设备开/关机键，可看到设备照明灯闪亮 1 秒，开/关机及拍照灯亮 2 秒，然后拍照灯灭，开/关机灯闪亮，等到开/关机灯常亮时，设备开启完成(时间大约 15-20 秒)。

2.3 连接 Wifi 数字显微镜至您的 iOS/Android 设备

打开 iOS/Android 设备的 Wifi 设置，打开 Wifi，找到一个前缀为“Hcam-XXXXXX”的 Wifi 热点（无加密），并点击连接，连接成功后返回 iOS/Android 设备主界面。



iOS



Android

2.4 APP 界面介绍及使用

打开 APP，进入到 APP 主界面



2.4.1 APP 主页

帮助： 点击可查看公司信息、APP 版本、FW 版本及产品使用说明。

预览： 点击可观看设备实时画面及操作设备。

文件： 点击可查看已经拍摄好的照片及视频文件。

2.4.2 菜单界面预览



2.4.3 按键功能说明

返回： 点击可返回上一层。

曝光减少： 点击可减小曝光（光线太亮时使用）。

自动曝光： 点击可自动曝光。

曝光增加： 点击可增强曝光（光线不足时使用）。

缩小： 点击可缩小画面（画面太大时使用，**每次打开默认为最小**）。

放大： 点击可放大画面（画面太小时使用）。

中心标： 点击可用十字架标注出画面中心点。

拍照： 点击可拍摄照片。

录像： 点击可录制视频/结束视频录制。

文件： 点击可查看已拍摄好的照片或视频。

2.4.4 分辨率设置和图片对比模式

预览界面下按住屏幕向左滑动，右边拉出设备分辨率及图片对比模式设置。



分辨率设置

HD（1280*720）： 点击选择 1280*720 分辨率观看。

VGA（640*480）： 点击选择 640*480 分辨率观看。

QVGA（320*240）： 点击选择 320*240 分辨率观看。

图片对比模式

点击可打开或关闭对比模式。

2.4.5 文件菜单

点击文件菜单，弹出选择照片或视频界面，选择进去之后可查看已拍摄好的照片或视频，也可以删除已经拍摄好的照片或视频。

