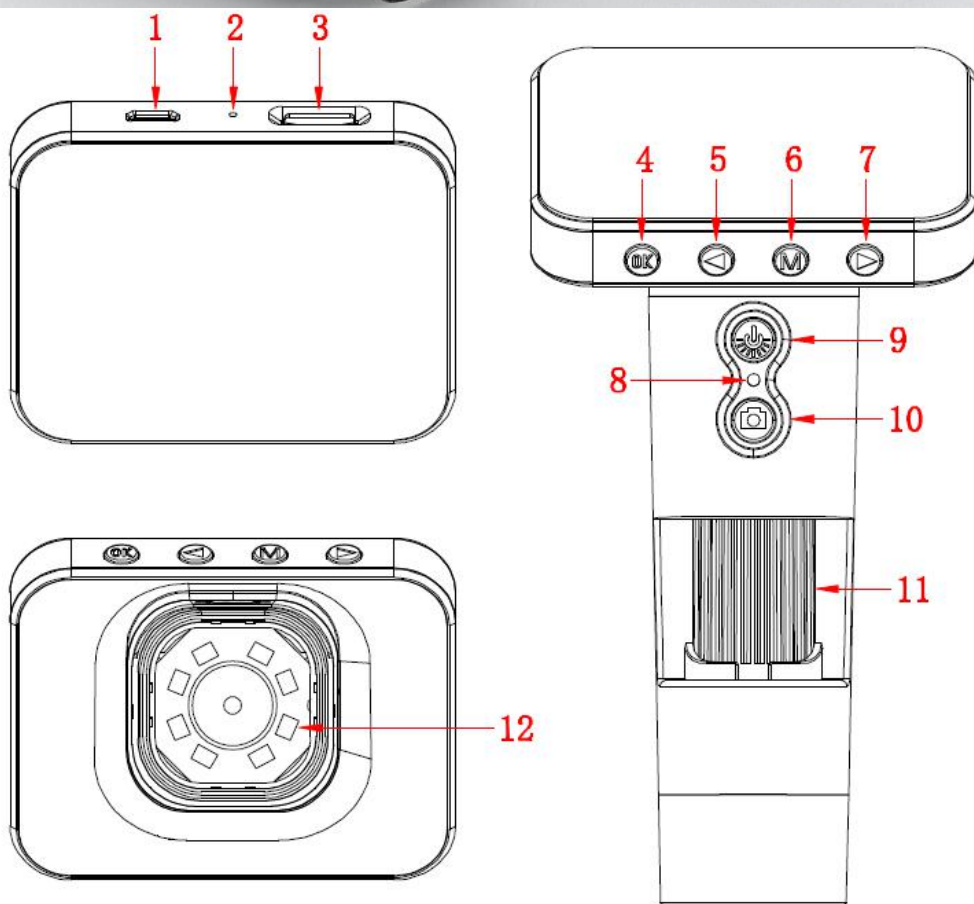


带屏显微镜
产品介绍

版本 1.0

1. 各部件及功能



部件编号	功能
1	Micro USB 端口口
2	复位按钮孔
3	TF 卡座
4	确认/ 存储信息
5	数码放大/左移
6	菜单/返回
7	数码缩小/右移
8	指示灯
9	开关机/LED 灯亮度调节
10	拍照/录像
11	焦距调节滚轮
12	LED 灯

**Micro USB 充电接口：**

当设备电量低时，连接上充电器为设备充电，在充电过程中不建议使用设备（会降低设备电池的使用寿命）。

使用带信号线的 USB 连接终端，进入 PC 摄像头模式或硬盘存储器模式。



Reset 复位孔：开机状态下，用尖细的物体插入孔内，压一下该键，设备关机。



TF 卡插座：最大支持 32G。



OK 键：开机模式下，长按此键可进入存储器，查看照片及录像，也可通过长按此键退出存储信息。进入菜单之后，可通过短按此件确认选择。




左选择按键：拍照时，按此件可进行数码放大。进入菜单或存储信息时，通过该键可进行不同选项之间的切换。





M 键：开机模式下，长按此按键可调出或隐藏“十”字。短按此键可调出及退出菜单。




右选择按键：拍照时，按此件可进行数码缩小。进入菜单或存储信息时，通过该可进行不同选项之间的切换。

 **开关机键：**关机状态下，长按此键，设备开机。开机状态下，长按此键，设备关机。设备运行时，短按此键，可对 LED 灯进行亮度调节。

 **拍照键：**设备正常运行时，通过短按此键可进行拍照。长按此键进入录像，通过短按此键可退出录像。

 **焦距调节滚轮：**拍照或录像状态下，旋转此滚轮可以调节焦距，对拍摄物体进行对焦。

 **LED 光源：**亮度调节按键可以对其亮度进行调节，此光源 3 档调节，由暗到明循环调节，直至关闭，开机时默认最暗。

2. 界面介绍及使用

通过长按开关机键使设备开机。

2.1 存储信息界面。

通过长按 OK 键可进入存储器。



如图所示，存储信息包括拍照及录像信息。可通过左右选择键在不同照片及录像之间切换。

2.2 菜单界面

短按 M 键可进入菜单界面。



如图所示，通过 M 键可退出菜单，菜单界面选项共有 5 页。

录像分辨率：录像分辨率的选择，有 720P 和 VGA 可供选择。

时间标签：开启该选项之后，拍照及录像都有时间的标识。

循环录像：有 1 分钟，3 分钟，5 分钟 10 分钟，4 种循环模式选择，当选择其中一种模式后，通过长按拍照键进行录像时，将按照已选择的模式不间断循环录像。

曝光补偿：曝光值调节。

拍照分辨率：拍照分辨率的选择，有 3M,2M,1.3M,VGA 4 种格式可选择。

删除：选择进入删除选项，界面跳到存储器，选择需要删除的照片或者录像，按 M 键进入菜单，再点击删除，则可删除选中的内容。也可选择全部删除。

对线辅助：拍照及录像界面“十”字线的显示与隐藏。

回放模式：进入存储器，用户可根据需要，查看所需要的照片或视频文件。

格式化：格式化存储器。

语言：可选择不同语言进行显示。

自动关机：选择适合的时间，使设备在无人操作时，自动关机。

自动关屏：选择适合的时间，使设备在无人操作时，自动关屏。

重设系统：恢复出厂设置。

频率：市电频率设置，中国的是 50HZ，国外的是 60HZ。

时间设定：设置时间参数。

USB 功能：通过 USB 线将设备与电脑相连时，设备的模式。有 PC 摄像头模式及硬盘存储模式。

软件版本：查看当前软件的版本。

3 关于 USB 功能说明

3.1 磁盘驱动模式

在该模式下，连接上位机时，设备无法执行操作，可在上位机进入设备存储器。

3.2 PC 摄像头模式

在该模式下，连接上电脑主机，打开电脑上的驱动软件 Amcap，即可显示图像，此时设备的开关机键可调节 LED 灯亮度，但其他按键均无法使用。电脑驱动软件请到一下网址或者扫描二维码，进入相关网页，找到对应的软件进行下载：

down.unimakes.com

